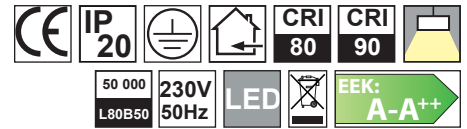


DM-LS[®] Datenblatt

Industrie-Pendelleuchte

Maine LED - 37 Watt



Silber	Schwarz	Lichtfarbe	Lichtstrom (lm)	lm/W
MAINE. 37 830 9 O	MAINE. 37 830 2 O	830 - 3000 K	4437	120
MAINE. 37 835 9 O	MAINE. 37 835 2 O	835 - 3500 K	4337	117
MAINE. 37 840 9 O	MAINE. 37 840 2 O	840 - 4000 K	4716	127
MAINE. 37 930 9 O	MAINE. 37 930 2 O	930 - 3000 K	3692	100
MAINE. 37 940 9 O	MAINE. 37 940 2 O	940 - 4000 K	3914	106

Allgemeine Spezifikationen

Produkttyp: Pendelleuchte
 Montageort: Innenbereich

Spezifikationen

Gewicht: 2800 g
 Korpus: Aluminium
 Abdeckung: Glas
 Reflektor: Aluminium
 LED-Treiber: Austauschbar (TR04010500420)
 LED-Lampen: Osram, austauschbar durch Hersteller
 Dimmbar: nicht dimmbar

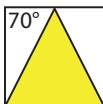


Elektrische Spezifikationen

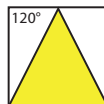
Nennspannung: 230 V 50/60 Hz
 Systemleistung: 37 Watt

Abstrahlwinkel

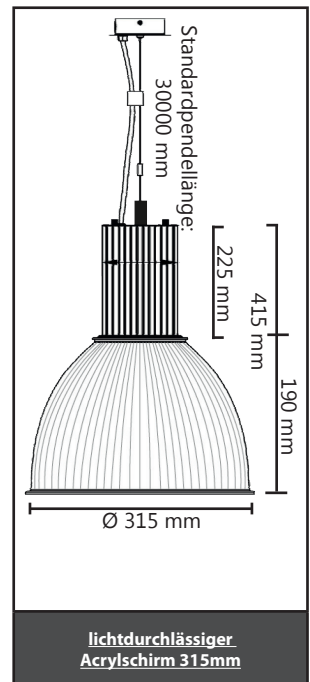
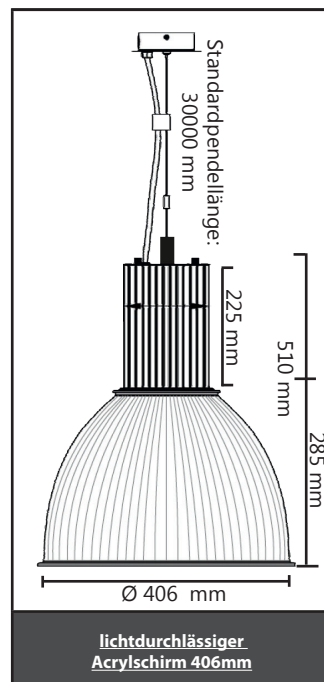
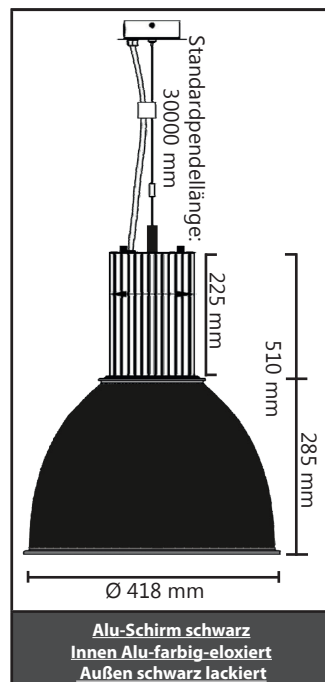
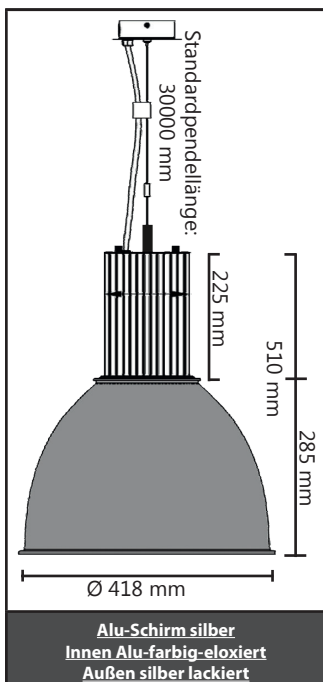
Standard



Optional



Glas



Zubehör


Artikelnummer	Beschreibung
Schirme	
MAINE-ALU9	Alu-Schirm/ Alu-eloxiert
MAINE-ALU2	Alu-Schirm/ Innen-eloxiert/ Außen schwarz
MAINE-ACR406	lichtdurchlässiger Acrylschirm 406 mm
MAINE-ACR315 *1	lichtdurchlässiger Acrylschirm 315 mm

ACHTUNG! Für MAINE-ACR315 muss ein zusätzlicher Reflektorhalter mitbestellt werden!

Reflektorhalter

MAINE-HT315SI	Reflektorhalter  silber
MAINE-HT315SW	Reflektorhalter  schwarz

120° Austauschglas für 70° Linse

MAINE-GLAS	Austauschglas 
------------	---